

QUICK PITCH®

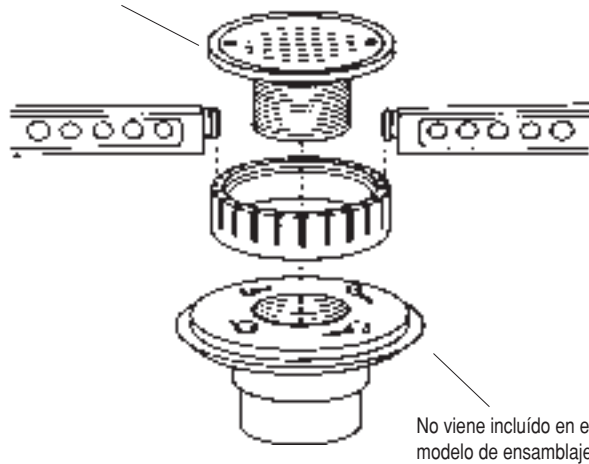
PISOS DE REGADERAS

• Hecho con orgullo en los Estados Unidos •

INSTRUCCIONES PARA SU INSTALACION

(English on other side)

No viene incluido en el modelo de ensamblaje



No viene incluido en el modelo de ensamblaje

3 MODELOS DE ENSAMBLAJE DISPONIBLES

Parte No. QPK101- Instalación para modelo Standard

Contenido

- 1 - anillo central
- 6 - palos flotadores (25-44mm. x 914mm.)
- 1 - Instrucciones para su instalación

Parte No. EFS103 - Modelo de ensamblaje de palos flotadores con extensión

Contenido:

- 8 - Palos flotadores con extensión (44-63mm. x 914mm.)
- 1 - Instrucciones para su instalación

Parte No. XFS101.2 - Modelo palos extra flotadores

Contenido:

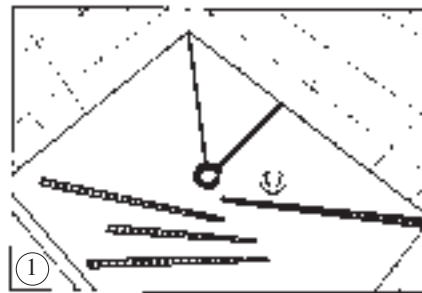
- 9 - Palos extra flotadores (25-44mm. x 914mm.)
- 1 - Instrucciones para su instalación

Preparación – Quick Pitch instalado correctamente le asegurará un drenaje en declive mínimo de 6mm. de caída en elevación por 305mm. de corrida. El anillo central y los palos flotadores están diseñados para proveer refuerzo a la base con la mezcla. Quick Pitch también permite que la rosca del drenaje sea ajustada hacia arriba y hacia abajo para compensar los diferentes espesores de las baldosas y permitir removerlas en cualquier momento que se necesite despejar cualquier obstrucción. Nuestro modelo Quick Pitch Standard está diseñado para un área de 91 cm. x 152 cm. con el drenaje en el centro. Nuestro modelo de Palos flotadores con extensión Quick Pitch está diseñado para instalaciones de formas irregulares en donde la distancia entre el drenaje y las paredes y esquinas exceden 91 cm.. Antes de empezar la instalación asegúrese que la pestaña que cubre el drenaje, el borde y el subsuelo llenen los requisitos de los códigos de plomería y construcción. Con el uso de nuestro facilísimo Cinco Pasos Fáciles, ud. podrá rápidamente obtener buenos resultados.

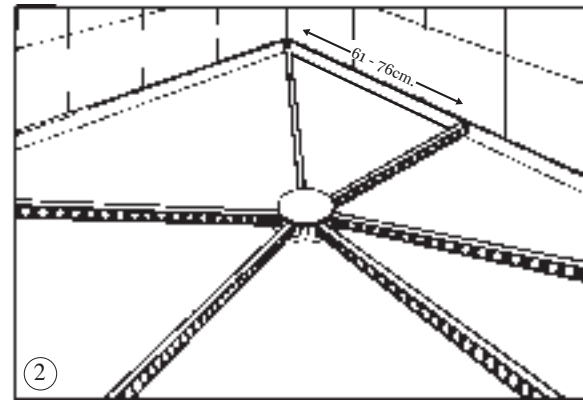
Las herramientas y materiales requeridos para la instalación correcta de Quick Pitch son las siguientes:

1. Pala (para revolver la mezcla y ponerla en el piso)
2. Cuchara o paleta de albañil (para aplanar la mezcla)
3. Palo aparejador (para nivelar la mezcla o una tabla de madera también sirve 25 x 51 x 890mm.)
4. Envase para la mezcla (un balde de 19L. o una carretilla para mezclar y transportar la mezcla al lugar de la instalación).
5. Esponja (aprox. 51 x 102 x 153mm. la esponja es para rociar agua sobre la mezcla en la fase final).
6. Balde para el agua, de 7L. ó de 19L.
7. Sierra para cortar metal (los palos flotadores son fáciles de cortar en caso de que sea necesario).
8. Mezcla (cemento y arena). La mezcla puede conseguirla en cualquier casa del ramo o tienda suministradora de baldosas.

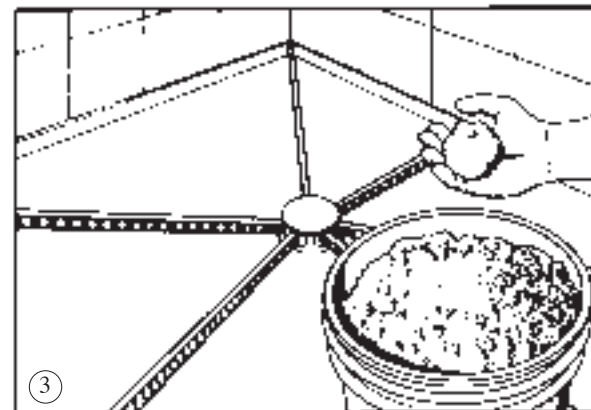
Cinco pasos fáciles para su instalación



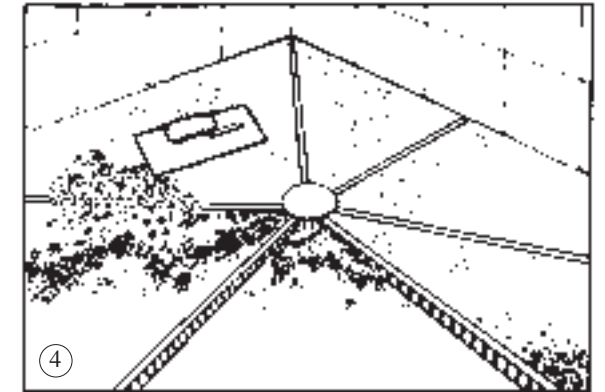
- 1) Destornille la rosca del desagüe y ponga el anillo central encima del tornillo adaptador de borde con las aperturas que están a los lados de los palos flotadores apuntando hacia arriba. Asegúrese que el drenaje esté nivelado. Nota: el anillo central está diseñado para ser colocado encima del tornillo adaptador de pestaña. Este espacio añade 1/2" de altura para ajustarse al requisito mínimo de 1 1/2" que se requiere para la base de cemento o orgamasa el cual permite al preinclinación proveyendo una optima eficiencia. Se recomienda poner protectores a los orificios.



- 2) Prepare y ponga en posición los palos flotadores. Inserte el gancho de la punta angosta del palo flotador en uno de los huecos del anillo central de manera que el palo flotador y el anillo central estén nivelados. Es aconsejable que la parte opuesta del palo flotador al anillo central esté aprox. 61 - 76cm. del palo flotador adyacente. Si es necesario, añada otro pedazo más de palo flotador. Corte los palos a la longitud deseada. Reinstale el drenaje dentro del adaptador de borde del drenaje, manteniendo el anillo central y los palos flotadores en su lugar. Cubra los orificios del drenaje de la cubierta con cinta pegante para mantener el drenaje limpio durante la instalación. Nota: Si se requiere una línea nivelada en donde la pared y el piso se unen o donde se desea una mayor inclinación, los palos pueden ser nivelados. Ponga un poco de mezcla debajo de los palos para nivelarlos a la altura deseada. No es necesario, ni aconsejable, que los palos encajen ajustadamente ya que podrían perforar o presionar el piso de la regadera.



- 3) Mezcle los ingredientes de la mezcla (una parte de cemento Portland y cuatro partes de arena) con la pala o la paleta de albañil. Añada suficiente agua a la mezcla hasta que tenga una consistencia compacta. Esta consistencia permitirá que el material se esparza fácilmente y en forma compacta.



- 4) Empezar por el área más lejos de la salida, esparzar la mezcla cada sección una por una. Ponga ligeramente un poco de más en cada sección y pásela por encima de la superficie de los palos flotadores y presione suavemente con la paleta o cuchara de albañil.
- 5) Después de apretar suavemente y comprimir, use la esponja para rociar el agua (aproximadamente 2L.) por toda la superficie.

DEJE SECAR TODA UNA NOCHE

Use el juego de mortero de latex modificado seco

Para la instalación de baldosas

Quick Pitch®

Patente #6088984, #6155015

y 6568140